

RS 3

Sportback & Limousine



Hinnakiri 2024

Audi RS 3

2024

Mark ja mudel	Käigukast	Mudelikood	Mootor ja töömaht, cm3	Võimsus, kW / hj	Pöördemoment, Nm	Hind km-ga, EUR
RS 3 Sportback TFSI	7-k, S tronic	8YF RWY	R5 2.5 / 2480	294 / 400	500	70 000,00
RS 3 Limousine TFSI	7-k, S tronic	8YM RWY	R5 2.5 / 2480	294 / 400	500	71 000,00

Reval Auto Esindused OÜ jätab endale õiguse muuta hindu ette teatamata, käesolev hinnakiri muudab kehtetuks varasemad.

Audi RS 3 standardvarustus

RS 3 Spb & RS 3
Lim

7J3	"Audi virtual cockpit Plus" - täisdigitaalne 12,3 tolline näidikute paneel armatuurlauas, kolm erinevat "RS" spetsiifilist kujundust, lisa MMI funktsioonid, sh lisa RS kujundusega	●
2H6	"Audi drive select® , sh "efficiency" režiim - võimaldab muuta mootori kiirenduskarakteristikat, roolitundlikkust ja automaatkäigukasti tööd	●
4UF	"Airbag" - täismöödus turvapadjad juhile ja kaassõitjale	●
6C2	"Airbag" - külgturvapadjad esiistmetel koos peaturvapadjadega, sh turvapadi esiistmete vahel	●
IW3	"Audi connect" hädaabi, teenindus ning juhtimine – hädaabi- ja rikkekõne valmidus; telefoni myAudi rakenduse kaudu: asukoht, olek, sõiduandmed, kliimaseadme juhtimine, alarmisignalisatsiooni teavitused	●
8J3/QK1	"Audi pre sense front" - kaameraga turvalisussüsteem, mis hoiatab sõiduki juhti võimaliku ohu eest ja vajadusel suurendab pidurdusjõudu või teostab täieliku mahapidurduse	●
PG2	Alarmseade - salongi mahuandurid ja äravedamiskaitse läbi kallutusanduri, lisaks kesklukustus, distantsjuhtimisega	●
6I5	Assistentsüsteem - sõidurajalt kõrvalekaldumise hoiatussüsteem	●
QJ3	Alumiiniumoptika salongis - peegli-, aknatõstuki-, ja seisupiduri nuppudel/lülititel	●
5MQ	Dekoorliistud salongis - struktuur "Carbon Atlas"	●
QV3	Digitaalne raadio vastuvõtt (DAB) , signaali vastuvõtmine sõltub asukohamaal pakutavatest raadiokanalitest	●
4ZP	Disainipakett (eksterjööör) - "Black Appearance package Plus" - musta värvi elemendid auto eksterjöööris, sh musta värvi tähised auto esi- ja tagaosas	●
7L6	Efektiivsusmeetmed - "Start/Stop" süsteem , vähendab kütusekulu ja heitmeid mootori automaatse seiskamise/käivitamisega	●
8IT/8VM/ 8K1/8X8	Esi- ja tagalaternad LED-tehnoloogiaga , sh dünaamilised suunatud tagalaternates, esilaternate pesuseade ning päevasõidutuled LED-tehnoloogiaga	●
FP1	"Functions on demand" - võimaldab autole myAudi veebipoest erinevaid funktsioone juurde tellida (täpsem info Audi esindusest)	●
EA0	Garantii - 2 aastat, läbisõidupiiranguta	●
3A5	Istmed - ISOFIX kinnitused kõrvalistuja istmel ja i-Size ning "Top Tether" tagaistmetel	●
5ZF/3T2	Istmed - peatoed kõigil viiel istmekohal	●
3L3	Istmed - manuaalne esiistmete kõrguse, kauguse roolist ja seljatoe kalde reguleerimise võimalus	●
Q1D/N7S	Istmed - sportistmed kaetud mikrofiibriga "Dinamica" kombineerituna kunstnahkpolstriga "mono.pur 550" , sh "RS" logodega esiistmete seljatugedel	●
3NT	Istmed - tagaistme seljatugi jaotatult allaklapitav (40 : 20 : 40 või täielikult) koos integreeritud käetoega	●
0TD	Jalamatid ees ja taga , veluurist	●
4GH	Klaasid - esiklaas suurendatud mürasummutusvõimega	●
9AK	Kliimaseade "Deluxe" - 2-tsooniline automaatne kliimaseade, eraldi reguleerimisega juhile ning kaassõitjale	●
6E3	Käetugi esiistmete vahel , reguleeritav	●
6NQ	Laepolster - musta värvi	●
4H5	Lastelukk tagaustele , elektriline	●
QR9	Liiklusmärkide kaamera-põhine tuvastussüsteem	●

Audi RS 3 standardvarustus

RS 3 Spb & RS 3
Lim

VT2	Lävekatteliistud alumiiniumist, valgustusega "RS 3" logodega	•
7B9	Meedialiides - USB laadimispesad tagaistme konsoolis	•
1KD/1LF	Pidurid - pidurisadulad värvitud kõrgläike mustaks	•
QE1	Panipaiga- ja pagasiruumipakett - võrgud esiistmete seljatugede taga ja pagasiruumis, komfort-topsihoidja, 12V pistik tagaistmele ja täiendav LED-valgustus pagasiruumis	•
7X5	Parkimise assistent koos selektiivse näiduga (parkimiskoha otsing ja automaatne rooli juhtimine)	•
6XN	Peeglid - välispeeglid elektriliselt reguleeritavad ja soojendatavad	•
6FJ	Peeglid - välispeeglite korpus värvitud musta värvi	•
4G3	Põikeassistent - hoiatab juhti võimaliku takistuse eest ja vajadusel abistab juhti takistusest möödasõidul	•
3V4	Püsikiirusehoidja - adaptiivse püsikiirushoidja võimalusega "Functions on Demand" kaudu	•
18Y/9VD	Raadio - "MMI Radio Plus", sh 10,1-tolline puutetundlik värviakraan, 2 x USB (laadimiseks ja andmevahetuseks) ning Audi sound system (10 kõlarit, koguväljundvõimsus 180 vatti)	•
7K1	Rehvirõhu kontrollsüsteem (visuaalne ja akustiline hoiatussüsteem ühe või enama rehvi rõhukao korral)	•
2ZC	Rooliratas - multifunktsionaalne nahkkattega sportrool, kolme kodaraga disain, käiguvahetusfunktsiooniga ning "lõigatud" ala- ja ülaosaga	•
1N7	Roolimehhanism progresseruva ülekanearvuga - "Progressive steering" (muudab rooli pööramise efektiivsemaks manööverdamisel)	•
9TK	Sisenemisvalgus esiustes - "RS" logo	•
UH1	Seisupidur, elektromehaaniline	•
5J1/5J4	Spoiler - "RS" disainiga tagaluugispoiler	•
0Y3	Suurendatud külmaskindlus	•
9ZV	Telefon ja kommunikatsioon - "Audi phone box" Light, universaalne telefonialus käetoes esiistmete vahel võimaldamaks telefonikõnesid läbi "Bluetooth" ühenduse	•
110	Turvavööd - kõigil viiel istmekohal, akustilise hoiatussüsteemiga	•
2Z7	Tähised - mudeli tähis tagaluugil	•
8N6	Valgus- ja vihmasensor	•
QQ3	Valgustuspakett - "Ambient Lighting Pro" - "Ambient" ja kontuurvalgustus kogu autos (võimalik valida 30 värvitooni vahel), sh "Ambient" valgustus uksepolstrites (esiustes)	•
1G8/1S1	Rehviparanduskomplekt "Tyre repair kit", tungraud ja rattavõti	•
1JR	Vedrustus - "RS" sportvedrustus	•
52W	Veljed - kergmetallveljed 9,0 8,0 x 19", 5-kodaraga "Y" disain, matt-must, rehvidega 265/30 R19 245/35 R19	•
1T3/KPV	Ohukolmurk, tõkiskingad, autoapteek, helkurvest ja tulekustuti	•

• - standardvarustus

Lisavarustus Audi RS 3

2024

Kood	Lisavarustus	Hind, EUR
6C4	"Airbag" - külgturvapadjad tagaistmetel (täiendav kaitse tagaistmel reisijatele külgakokkupõrke korral)	405,00
PYU/79H	Assistentpakett "Safety" - "Audi Side assist" ning integreeritud turvalisus-süsteem	835,00
PYK/8T3	Assistentpakett "Drive and Park plus" - adaptiivne püsikiirushoidja (8T3) ning parkimiskaamera auto tagaosas	540,00
PZC/6I6 KA2	Assistentpakett "Drive and Park pro" - adaptiivne püsikiirushoidja koos sõiduraja jälgimise abisüsteemiga (8T3/6I6), assistentpakett "Safety" ja parkimiskaamera auto tagaosas	1 750,00
PG3	"Comfort key" - võtmeta käivitamis-, lukustamis- ja autoriseerimissüsteem, sh elektriliselt avatav pagasiruumiluuk	Limousine 495,00
PG3/4E6	"Comfort key" - võtmeta käivitamis-, lukustamis- ja autoriseerimissüsteem, sh elektriliselt avatav/suletav pagasiruumiluuk, programmeeritava luugi avanemismurgaga	Sportback 915,00
7TD	Dekoorliistud salongis - Mikrofiiber "Dinamica", musta värvi	0,00
5MB	Dekoorliistud salongis - "Carbon Atlas" (matt)	175,00
5L5	Disainipakett (eksterjööör) - "Glossy black RS exterior parts" - läikiv-mustad detailid auto esi- ja tagaosas	115,00
5L2	Disainipakett (eksterjööör) - "Carbon/Matt black" - carbon ning matt-mustad detailid auto esi- ja tagaosas	2 750,00
5L6	Disainipakett (eksterjööör) - "Carbon/Glossy black" - carbon ning läikiv-mustad detailid auto esi- ja tagaosas	2 860,00
PA3	Dünaamikapakett - "RS Dynamic package Plus", sh adaptiivne vedrustuse reguleerimise võimalusega ning tippkiirus piiratud elektrooniliselt 290 km/h	ainult koos PC6/PC8/PC9 8 575,00
8G1	Esilaternad - kaugtulede ümberlülitamise assistent	mitte koos PXC 115,00
PXC	Esilaternad "Matrix LED"-tehnoloogiaga, sh dünaamilised suunatud esilaternates	510,00
KS4	Esiklaasile info kuvamise võimalus - "Head-up display" valmidus	ainult koos 4GF 220,00
3PB/PYA	Istmed - juhiiste elektriliselt reguleeritav ning esiistmete nimmetoe reguleerimise võimalus, elektriline	750,00
8I6	Istmed - pneumaatiliselt reguleeritav nimmetugi koos massaažifunktsiooniga	ainult koos PG6 210,00
Q4P/N1Y	Istmed - "RS" korvistmed kaetud mikrofiiber "Dinamica"/nahkpolstriga, kärjekujuliste õmblustega ning "RS" logodega esiistmete seljatugedel - NB! Auto tuleb ilma esiistmete vahelise turvapadjata	ainult koos PYC 3 050,00
N1H	Istmepolster - nahkpolster "Fine Nappa" (kärjekujuliste õmblustega) koos "RS" logodega esiistmete seljatugedel	1 145,00
4GF	Klaasid - esiklaas, külgmised klaasid ja tagaaken soojusisolatsiooniga	0,00
QL5	Klaasid - klaasid tumendatud alates B-piilarist tahapoole	405,00
PYC	Kliimapakett - 3-tsooniline automaatne kliimasüsteem ning elektrilise soojendusega esiistmed	735,00
3S2	Katusereelingud - must	ainult Sportback mitte koos 3FB 265,00
3FB	Katuseluuk "Panoramic glass roof" elektriliselt juhitud, toonitud turvaklaasist ja manuaalselt juhitava päikeserulooga	1 260,00
PYY/7P1	Komfortpakett "Plus" - esiistmete nimmetoe reguleerimise võimalus, automaatselt tumenev tahavaatepeegel, välispeeglid elektriliselt kokkuklapitavad ning automaatselt tumenevad	565,00
PG6/7P1	Komfortpakett "Pro" - esiistmete nimmetoe reguleerimise võimalus, esiistmed elektriliselt reguleeritavad ning mälu funktsioon juhiistmele, automaatselt tumenev tahavaatepeegel, välispeeglid elektriliselt kokkuklapitavad, automaatselt tumenevad ning mälu funktsiooniga	1 560,00
9V5	Kõlarisüsteem "SONOS Premium Sound System" (15 kõlarit, 16 kanaliga helivõimendi koguväljundvõimsusega 680 vatti)	460,00
6E7	Käetoed kaetud mikrofiiber "Dinamica" - käetugi esiistmete vahel ning uste käetoed	290,00
PED	Laiendatud viimistluselementide pakett - roheliste õmblustega turvavööd, jalamatid ning rool koos 12 o'clock tähisega	ainult koos PYU/PZC 805,00
PEE	Laiendatud viimistluselementide pakett "Plus" - roheliste õmblustega turvavööd, jalamatid, rool koos 12 o'clock tähisega, istmed ning istme küljed roheliste detailidega ja rohelised detailid tuulutusavadel	ainult koos PYU/PZC; N1H 1 030,00
PEF	Laiendatud viimistluselementide pakett - punaste õmblustega turvavööd, jalamatid ning rool koos 12 o'clock tähisega	ainult koos PYU/PZC 805,00

Kood	Lisavarustus	Hind, EUR
PEJ	Laiendatud viimistluselementide pakett "Plus" - punaste õmblustega turvavööd, jalamatid, rool koos 12 o'clock tähisega, istmed ning istme küljed punaste detailidega ja punased detailid tuulutusavadel ainult koos PYU/PZC; N1H	1 030,00
NM5	Mootorikate - "Carbon"	575,00
PYG/IT3 IU4	MMI® "Navigation Plus", 10,1-tolline puuetundlik värviekraan, "Audi Connect" ning "Audi App store and Smartphone interface"	1 920,00
PYH/IT3 IU4/4GF	MMI Navigatsioonipakett - MMI "Navigation Plus", "Audi Connect", "Audi App store and Smartphone interface", "Head-up display", "SONOS Premium Sound System"	3 235,00
IU1	Meedialiides - "Audi Smartphone interface"	460,00
UH2	Paigalt liikumise abifunktsioon - "Auto release function" (automaatne seisupiduri deaktiveerimine)	95,00
6FA	Peeglid - välispeeglite korpus värvitud kerevärvi	120,00
6FQ	Peeglid - välispeeglite korpus "Carbon"	620,00
PC2	Pidurid - pidurisadulad värvitud kõrgläike-punaseks, sh "RS" logo esimestel pidurisadulatel	345,00
PC6	Pidurid - keraamilised pidurid ees, pidurisadulad värvitud antratsiit-halliks, sh "Audi Ceramic" logo esimestel pidurisadulatel	5 300,00
PC8	Pidurid - keraamilised pidurid ees, pidurisadulad värvitud kõrgläike-siniseks, sh "Audi Ceramic" logo esimestel pidurisadulatel	5 660,00
PC9	Pidurid - keraamilised pidurid ees, pidurisadulad värvitud kõrgläike-punaseks, sh "Audi Ceramic" logo esimestel pidurisadulatel	5 660,00
7K3	Rehvirõhu kontrollsüsteem anduritega - optilise ja akustilise hoiatusega ühe või enama ratta rõhukao korral, sh kuvatakse rehvitemperatuuri näidud	230,00
9JD	Suitsetaja pakett - sigaretisüütaja ja tuhatoos keskkonsoolis	35,00
5J2	Spoiler - "Carbon" spoiler tagaluugil	Limousine 1 115,00
5J5	Spoiler - "Carbon" spoiler tagaluugi ülaservas	Sportback 1 915,00
6Y4	Tippkiirus piiratud elektrooniliselt - 280 km/h	1 720,00
9ZE/GB1	Telefon ja kommunikatsioon - "Audi phone box" koos LTE-toega, universaalne telefonialus käetoos esiistmete vahel võimaldamaks telefonikõnesid läbi "Bluetooth" ühenduse	345,00
2Z0	Tähised - mudeli tähisteta tagaluugil	0,00
1PE	Vargusevastased rattapoldid, võimaldavad ratast vabastada ainult spetsiaalse adapteri abil	35,00
PDE	Vedrustus - adaptiivne vedrustus, reguleerimise võimalusega	1 145,00
0P8	Väljalaskesüsteem - "RS Sport" (sportlikum heli ja kõrgläike musta värvi väljalasketorude otsad)	1 145,00
VC2	Värvapult "HomeLink" - integreeritud programmeeritav kaugjuhtimispult garaaži/värava uste avamiseks ja sulgemiseks	270,00
H0L	Veljed - Rehvid "Pirelli P Zero Trofeo R", 265/30 R19 245/35 R19	ainult koos 7K3 915,00
64T	Veljed - kergmetallveljed 9,0 8,0 x 19", 10-kodaraga disain, must metallik, rehvidega 265/30 R19 245/35 R19	585,00
64U	Veljed - kergmetallveljed 9,0 8,0 x 19", 10-kodaraga disain, matt-hall, rehvidega 265/30 R19 245/35 R19	690,00
6H4	Värv - katus värvitud kontrastvärvi - must	Limousine 460,00
Z9Z9	Välisvärv - Arkona-valge	0,00
7R7R	Välisvärv - Kyalami-roheline	0,00
0E0E	Välisvärv - Mythos-must metallikvärv	835,00
B1B1	Välisvärv - Progressive-punane metallikvärv	835,00
R1R1	Välisvärv - Püüton-kollane metallikvärv	835,00
8R8R	Välisvärv - Kemora-hall metallikvärv	835,00
6Y6Y	Välisvärv - Daytona-hall pärlefektvärv	835,00
9W9W	Välisvärv - Ascari-sinine metallikvärv	1 145,00
Q0Q0	Välisvärv - Audi exclusive	4 470,00
EA1	Pikendatud tehasegarantii - 3 aastat (2 aastat + 1 aasta lisagarantiid), läbisõiduni 30 000 km	175,00

Kood	Lisavarustus	Hind, EUR
EA2	Pikendatud tehasegarantii - 3 aastat (2 aastat + 1 aasta lisagarantiid), läbisõiduni 60 000 km	210,00
EA3	Pikendatud tehasegarantii - 3 aastat (2 aastat + 1 aasta lisagarantiid), läbisõiduni 90 000 km	255,00
EB4	Pikendatud tehasegarantii - 3 aastat (2 aastat + 1 aasta lisagarantiid), läbisõiduni 120 000 km	305,00
EB3	Pikendatud tehasegarantii - 3 aastat (2 aastat + 1 aasta lisagarantiid), läbisõiduni 150 000 km	350,00
EA4	Pikendatud tehasegarantii - 4 aastat (2 aastat + 2 aastat lisagarantiid), läbisõiduni 40 000 km	350,00
EA5	Pikendatud tehasegarantii - 4 aastat (2 aastat + 2 aastat lisagarantiid), läbisõiduni 80 000 km	450,00
EA6	Pikendatud tehasegarantii - 4 aastat (2 aastat + 2 aastat lisagarantiid), läbisõiduni 120 000 km	590,00
EA7	Pikendatud tehasegarantii - 5 aastat (2 aastat + 3 aastat lisagarantiid), läbisõiduni 50 000 km	810,00
EA8	Pikendatud tehasegarantii - 5 aastat (2 aastat + 3 aastat lisagarantiid), läbisõiduni 100 000 km	995,00
EA9	Pikendatud tehasegarantii - 5 aastat (2 aastat + 3 aastat lisagarantiid), läbisõiduni 150 000 km	1 285,00
APM	Porimatid ees RS 3 kirjega/taga	8Y1061221B 041 8Y4061511 041 158,00
APP	Pagasiruumi matt	Lim 8Y5061180/A Spb 8Y4061180 110,00
APK	Pagasilaadimise läbipaistev kaitsekile tagastangele	Lim 8Y5061197 Spb 8Y4061197 125,00
APC	Tagaluugispoiler carbon-matt/carbon (Limousine)	8Y5071641A/B 3Q0 1 129,00
APC	Katusespoiler carbon/carbon-matt/S line (Sportback)	8Y4071645/A/B/C 3Q0 1 995,00
APV	Välispeegli carbonkatted reavahetusabita/abiga	8Y1072531/A/B/C 532/A/B/C 3Q0 798,00
ARA	Katuseraamid	Lim 8Y5071126 Spb 8Y4071126/8Y4071151 357,00
APA	Pardakaamera liikluse jälgimiseks ees	4K0063511 795,00
APT	Pardakaamera liikluse jälgimiseks ees/taga	4K0063511A 1 095,00
AVT	Talverattad 5-Y-kodarat 8,0J X 19" ET25 Continental 235/35 R19 91T XL	8Y0071499 LD8 VikingContact 7 FR 3 494,00
AVV	LED Sisenemistuled (Audi rõngad/S/e-tron/Gecko) esiustes	4G0052133G/J/L/K 145,00
ARD	Dünaamilised ilukilbid velje keskavas	4M8071006A 140,00
APR	Audi tarvikute mugavuspakett: kokkupandav pagasikast, USB-C laadimiskaabel (USB-C või lighting), puhastus- ja lõhnakomplekt	8U0061109 850051435K/L/80A057800 135,00

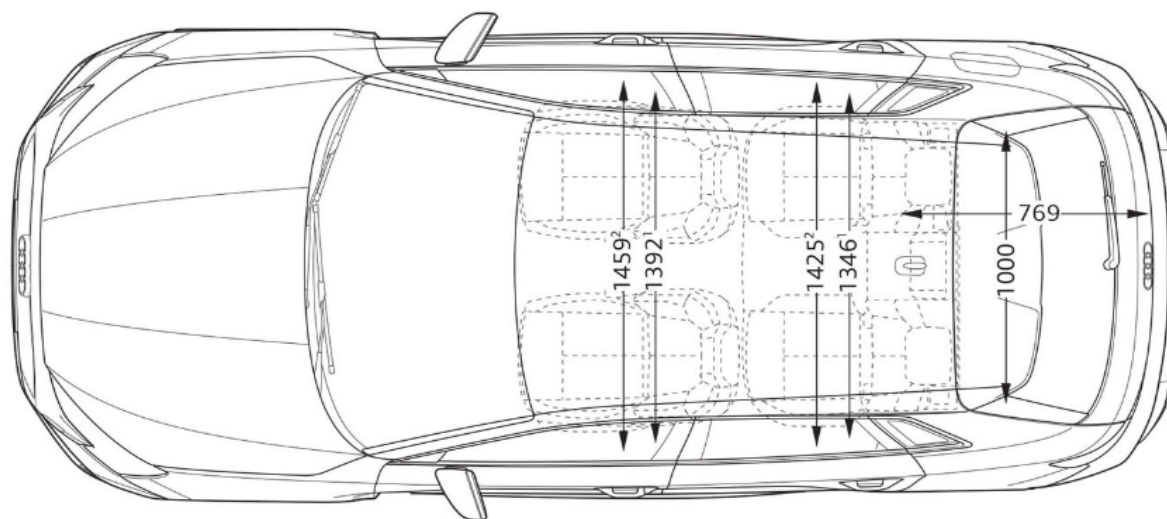
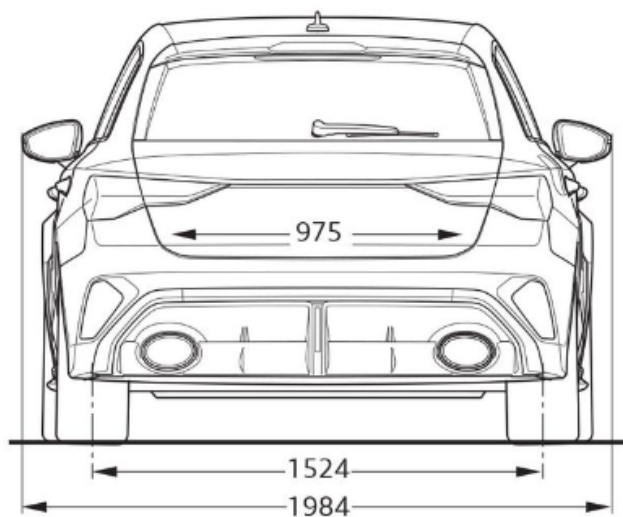
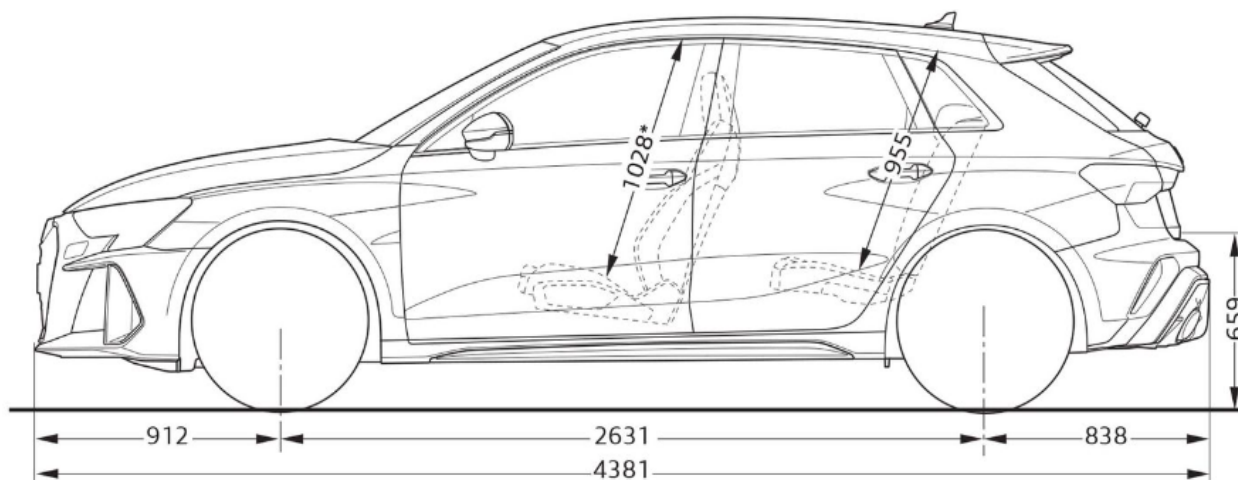
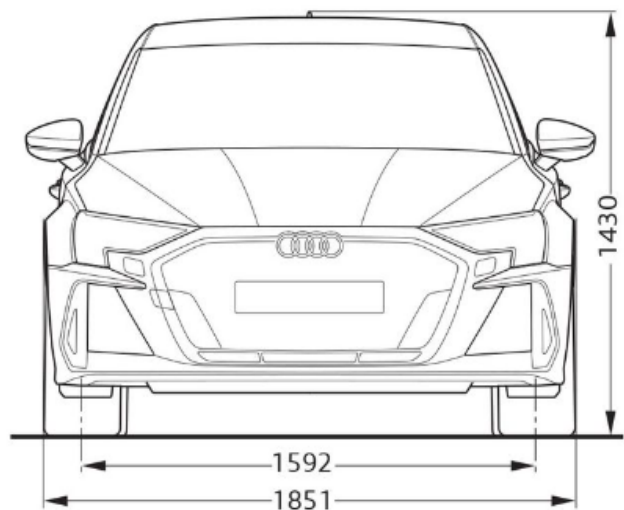
Hinnad sisaldavad 22% käibemaksu. Reval Auto Esindused OÜ jätab endale õiguse muuta hindu ette teatamata, käesolev hinnakiri muudab kehtetuks varasemad.

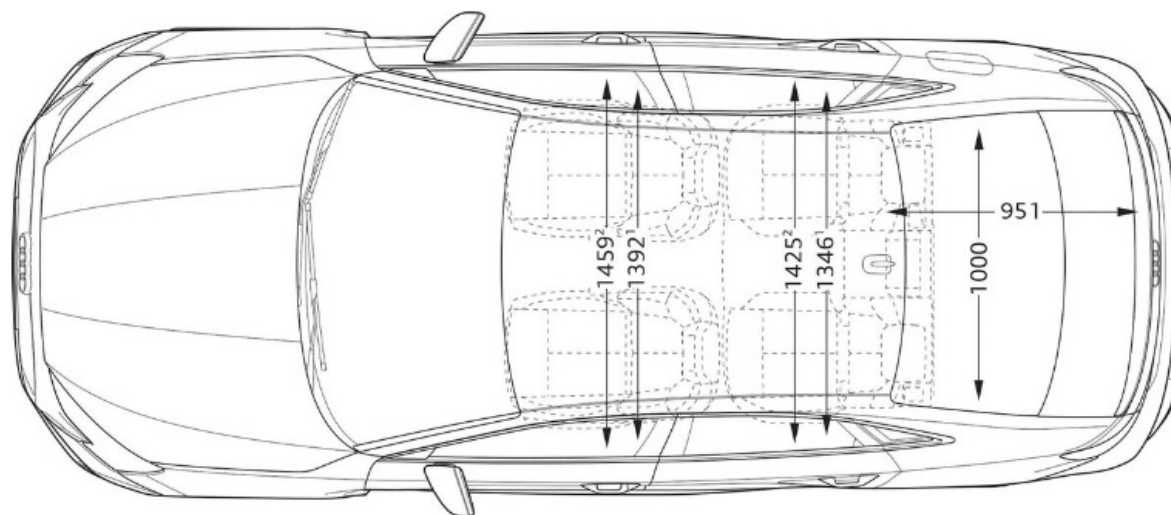
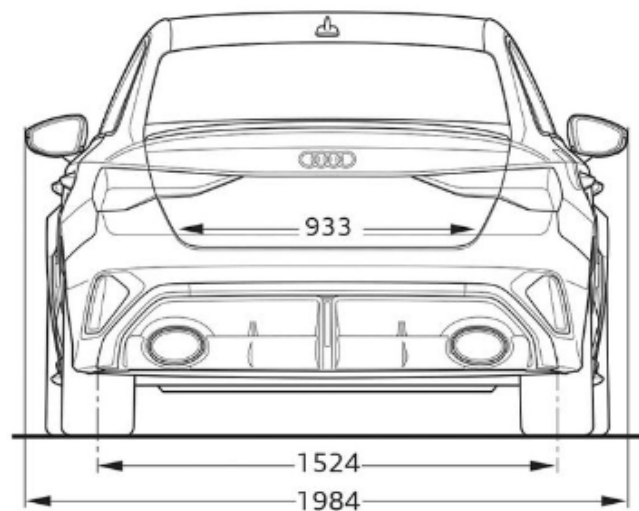
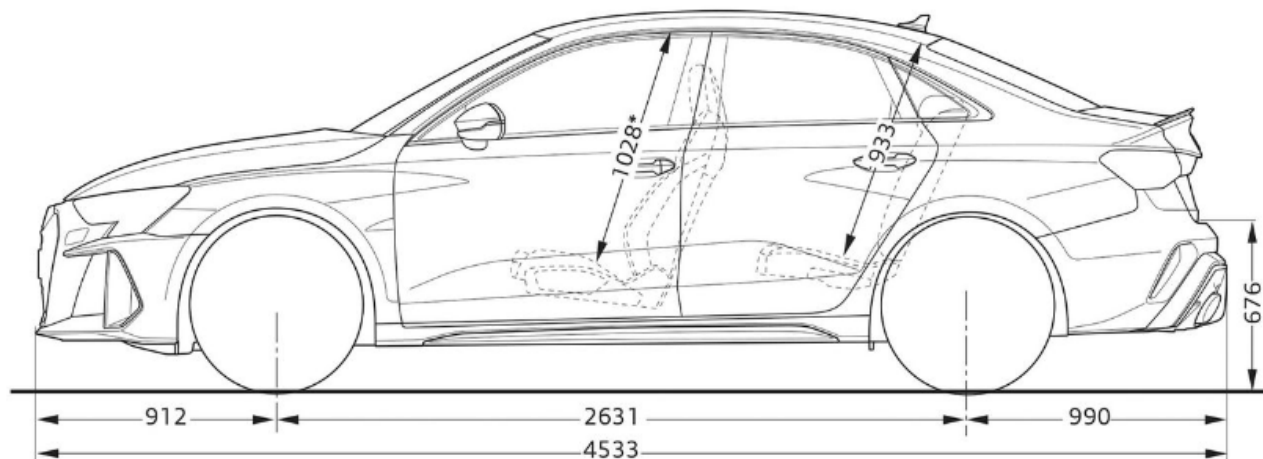
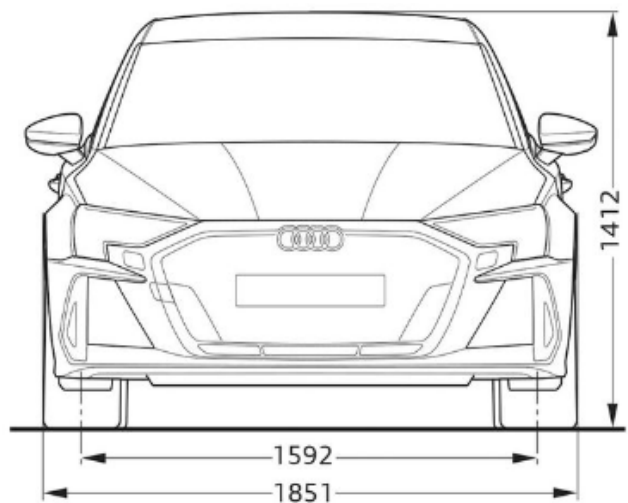
Originaaltarvikud ning aksessuaarid leiad www.pood.audi.ee



Audi RS 3 Sportback m o dud:

2024







Audi Tallinn

Reval Auto Esindused OÜ
Paldiski mnt 100a, 13522 Tallinn
Tel: 611 2000
e-post: tallinn@audi.ee

Audi Tartu

Aasta Auto AS
Sepa 24b, 51013 Tartu
Tel: 7308 020
e-post: audi@astaauto.ee

Audi teeninduskeskus Pärnus

Reval Auto Esindused OÜ
Tallinna mnt 87e, 80034 Pärnu
Tel: 444 7130
e-post: parnu@audi.ee

Audi teeninduskeskus Virumaal

Møller Auto Viru AS
Narva mnt 143, 41536 Jõhvi
Tel 680 8200
e-post: viru@moller.ee